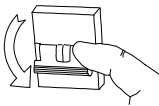
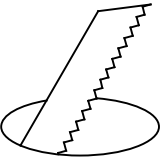


1

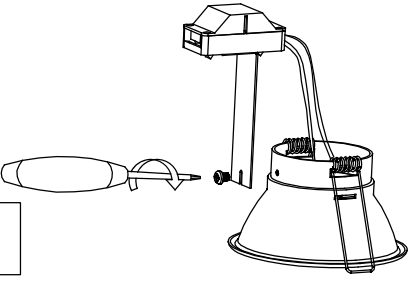


OFF



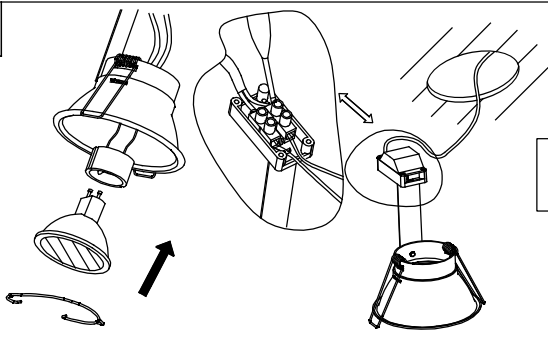
- DN-1600V1 / Ø82mm  
- DN-1601V1 / Ø112mm

\*



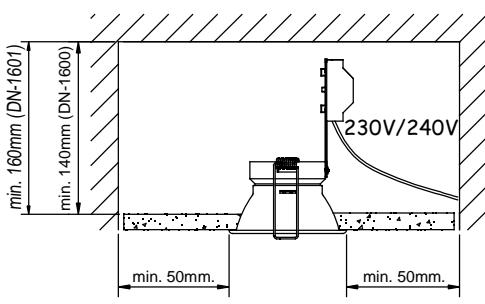
GU 10

2



GU 10

3



min. 160mm (DN-1601)  
min. 140mm (DN-1600)  
230V/240V  
min. 50mm. min. 50mm.

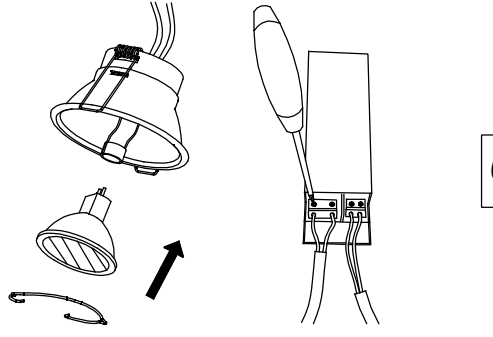



- **Transparent decorative clip:**  
(Only Led bulb compatible).



- **Metallic clip:**  
(Halogen and Led bulb compatible).

2

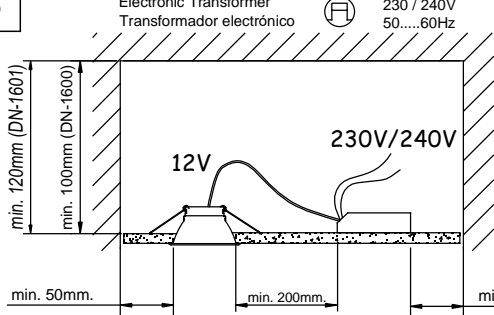


GU 5.3

3

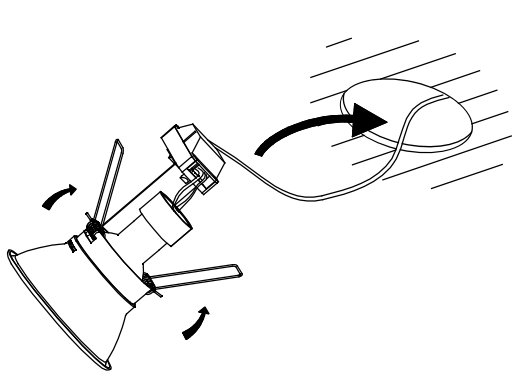
Electronic Transformer  
Transformador electrónico

230 / 240V  
50.....60Hz

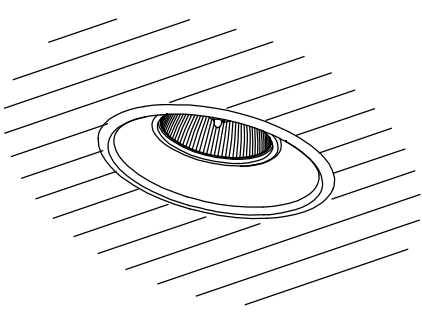
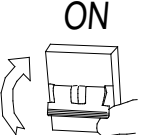


min. 120mm (DN-1601)  
min. 100mm (DN-1600)  
12V 230V/240V  
min. 50mm. min. 200mm. min. 50mm.

4



5

ON